

VDM Metals

A company of ACERINOX

VDM® Alloy 690
Nicrofer 6030

VDM® Alloy 690

Nicrofer 6030

VDM® Alloy 690 ist eine Nickel-Chrom-Eisen-Legierung mit ca. 30 % Chrom, die insbesondere für den Einsatz in oxidierenden Medien geeignet ist.

VDM® Alloy 690 ist zeichnet sich aus durch:

- sehr gute Beständigkeit gegen fluoridhaltige, heiße Salpetersäure,
- gute Beständigkeit gegen Spannungsrisskorrosion, hervorgerufen durch Laugen,
- hervorragende Beständigkeit gegen Spannungsrisskorrosion durch chloridhaltige Medien und Polythionsäure
- hervorragende Beständigkeit gegen viele aggressive wässrige Medien oder in Primär- und Sekundärkreisläufen von Kernreaktoren,
- gute Beständigkeit gegen Oxidation, Sulfidierung und Metal Dusting in heißen Gasen,
- gute mechanische Eigenschaften bei Raumtemperatur und Hochtemperatur, gepaart mit hoher Duktilität.

Bezeichnungen und Normen

Normung	Werkstoffbezeichnung
EN	2.4642 - NiCr29Fe
ISO	NiCr29Fe9
UNS	N06690
AFNOR	NC30Fe

Produktform	DIN	ISO	ASME	ASTM
Blech	17742	6208	SB 168	B 168
	17750	9722		
Band	17742		SB 168	B 168
	17750			
Stange	17742		SB 166	B 166
	17752		SB 564	B 564
Draht	17753			

Tabelle 1 – Bezeichnungen und Normen

Chemische Zusammensetzung

	Ni	Cr	Fe	C	Mn	Si	Cu	S
Min.	58	27	7					
Max.		31	11	0,05	0,5	0,5	0,5	0,015

Tabelle 2 – Chemische Zusammensetzung (%)

Physikalische Eigenschaften

Dichte	Schmelzbereich	Relative magnetische Permeabilität bei 20 °C
8.2 g/cm ³	1.390 bis 1.410 °C	1,01 (Maximum)

Temperatur °C	Spezifische Wärme	Wärmeleitfähigkeit ¹⁾	Elektrischer Widerstand	Elastizitätsmodul ¹⁾	Mittlerer lin. Ausdehnungskoeffizient ¹⁾
	$\frac{J}{kg \cdot K}$	$\frac{W}{m \cdot K}$	$\mu\Omega \cdot cm$	GPa	$10^{-6} \frac{K}{K}$
20			116	212	
100	496	13,9	117	206	13,7
200	521	15,8	120	201	14,2
300	538	17,6	122	195	14,6
400	555	19,5	124	189	14,9
500	573	21,5	125	182	15,4
600	620	24,4	125	175	16
700	654	26,7	125	167	16,5
800	663	27,1	125	155	16,9
900	677	28,4	126	152	17,3
1,000	684	29,6	127	143	17,7
1,100	695	30,9			18,2
1,200	705	32,3			18,6

Tabelle 3 – Typische physikalische Eigenschaften

Mikrostrukturelle Eigenschaften

VDM® Alloy 690 hat eine kubisch-flächenzentrierte Struktur.

Mechanische Eigenschaften

Die folgenden mechanischen Eigenschaften gelten für VDM® Alloy 690 im lösungsgeglühten Zustand in den angegebenen Halbzeugformen und Abmessungen.

Temperatur	Dehngrenze ¹⁾	Zugfestigkeit ¹⁾	Bruchdehnung
°C	R _{p 0,2} MPa	R _m MPa	A %
20	240	590	30
100	236	580	45
200	228	550	45
300	220	520	45
400	216	500	45
500	210	490	45
600	200	470	45
700	156		
800	120		

Tabelle 4 – Kurzzeit-Eigenschaften von lösungsgeglühtem VDM® Alloy 690 bei erhöhten Temperaturen (Dehngrenze nach DIN 10302, ansonsten typische Werte)

Produkt	Dehngrenze	Zugfestigkeit	Bruchdehnung
	R _{p 0,2} MPa	R _m MPa	A %
Blech, Band	> 240	> 586	> 30
Stange, Knüppel	> 240	> 586	> 30

Tabelle 5a – Mindestwerte bei Raumtemperaturen gemäß ASTM B166 bzw. B168

Produkt und Bearbeitungszustand	Abmessungsbereich	Dehngrenze	Zugfestigkeit	Bruchdehnung
		R _{p 0,2}	R _m	A
	mm	MPa	MPa	%
Blech, Band Hartgewalzt	> 6,4	> 620	> 860	> 2
Rundmaterial Kaltverformt	< 12,7	> 620	> 825	> 7
	12,7-25,4	> 585	> 760	> 10
	25,4-63,5	> 550	> 725	> 12
Vierkant, Sechskant, Quadrat Kaltverformt	< 6,4	> 550	> 690	> 5
	6,4-12,7	> 480	> 655	> 7

Tabelle 5b – Mindestwerte bei Raumtemperaturen nach ASTM B166 bzw. B168 für verschiedene Produktformen, Abmessungsbereiche und Bearbeitungszustände

Temperatur	Zeitdehngrenze		Zeitstandfestigkeit	
	Rp 1.0/10 ⁴ h	Rp 1.0/10 ⁵ h	Rm /10 ⁴ h	Rm /10 ⁵ h
°C	MPa	MPa	MPa	MPa
700	42	30	56	39
750	30	19,3	41	30
800	20	12	30	21
850	12,8	7,6	21,5	14,4
900	8,2	4,8	15,4	10
950	5,3	3	10,9	7
1.000	3,4	1,9	7,7	4,8
1.050	2,2	1,2	5,4	3,4

Tabelle 6 – 1,0 Prozent-Zeitdehngrenze und Zeitstandfestigkeiten von lösungsgeglühtem VDM® Alloy 690

Korrosionsbeständigkeit

VDM® Alloy 690 ist gegenüber vielen korrosiven Medien und Atmosphären beständig. Der hohe Chromgehalt macht den Werkstoff besonders geeignet für stark oxidierende Bedingungen. Der hohe Chromgehalt gewährt auch eine Beständigkeit gegenüber Hochtemperaturkorrosion in oxidierend und sulfidierend wirkenden Gasen. Aufgrund des hohen Nickelgehaltes ist VDM® Alloy 690 äußerst beständig gegen Spannungsrisskorrosion, die im Primärwasserkreislauf von Atomkraftwerken auftreten kann. Der Werkstoff ist auch in Mischungen von Salpeter- und Flusssäure recht beständig. Bei Temperaturen bis zu 150 °C (300 °F) zeigt der Werkstoff bemerkenswertes Verhalten in konzentrierter (98,5 %) Schwefelsäure.

Anwendungsgebiete

Durch die hervorragende Beständigkeit gegen Nass- und Hochtemperaturkorrosion und die guten mechanischen Eigenschaften ist VDM® Alloy 690 für eine Vielzahl von Anwendungen geeignet.

Typische Einsatzbereiche sind:

- Aufarbeitung von radioaktiven Abfällen,
- Bauteile in Kesseln und Dampferzeugern in Druckwasserreaktoren,
- Herstellung von Alkali-Metallsulfaten mittels Mannheim-Ofen,
- Einbauten in Feuerungsanlagen für Schweröl (Ölaschenkorrosion),
- Glas- und Silikatherstellung.

Verarbeitung und Wärmebehandlung

VDM® Alloy 690 kann mit den üblichen industriellen Fertigungstechniken gut verarbeitet werden.

Aufheizen

Es ist wichtig, dass die Werkstücke vor und während der Wärmebehandlung sauber und frei von jeglichen Verunreinigungen sind. Schwefel, Phosphor, Blei und andere niedrigschmelzende Metalle können bei der Wärmebehandlung von VDM® Alloy 690 zur Schädigung führen. Derartige Verunreinigungen sind auch in Markierungs- und Temperaturanzeige-Farben oder -Stiften sowie in Schmierfetten, Ölen, Brennstoffen und dergleichen enthalten. Die Brennstoffe müssen einen möglichst niedrigen Schwefelgehalt aufweisen. Erdgas sollte einen Anteil von weniger als 0,1 Gew.-% Schwefel enthalten. Heizöl mit einem Schwefelgehalt von max. 0,5 Gew.-% ist ebenfalls geeignet.

Elektroöfen sind wegen der genauen Temperaturführung und Freiheit von Verunreinigungen durch Brennstoffe zu bevorzugen. Die Ofenatmosphäre sollte neutral bis leicht oxidierend eingestellt werden und darf nicht zwischen oxidierend und reduzierend wechseln. Die Werkstücke dürfen nicht direkt von den Flammen beaufschlagt werden.

Warmumformung

VDM® Alloy 690 kann im Temperaturbereich zwischen 1.230 und 900 °C warmgeformt werden mit anschließender schneller Abkühlung in Wasser oder mittels Luftdüsen. Zum Aufheizen sollen die Werkstücke in den auf Warmformtemperatur aufgeheizten Ofen eingelegt werden. Nach erfolgtem Temperatúrausgleich sollte eine Haltezeit von 60 Minuten je 100 mm Werkstückdicke eingehalten werden. Danach sollten die Werkstücke umgehend entnommen und im angegebenen Temperaturfenster verformt werden. Bei Unterschreiten der unteren Temperaturgrenze muss das Werkstück nachgeheizt werden. Eine Wärmebehandlung nach der Warmumformung wird zur Erzielung optimaler Eigenschaften und Korrosionsbeständigkeit empfohlen.

Kaltumformung

Die Kaltverformung sollte im lösungsgeglühten Zustand erfolgen. VDM® Alloy 690 weist eine höhere Kaltverfestigung als austenitische nichtrostende Stähle auf. Dies muss bei der Auslegung und Auswahl von Umformwerkzeugen und -anlagen und der Planung von Umformprozessen berücksichtigt werden. Bei starken Kaltumformungen werden Zwischenglühungen notwendig. Bei Kaltverformungen über 10 % ist vor Einsatz der Werkstücke eine Wärmebehandlung erforderlich.

Wärmebehandlung

Die Lösungsglühung soll bei Temperaturen zwischen 1.020 und 1.070 °C erfolgen. Wenn ein Einsatz im Hochtemperaturbereich mit erhöhter Kriechbeständigkeit erfolgen soll, kann die Lösungsglühtemperatur auf 1.080 bis 1.150 °C angehoben werden.

Wasserabschreckung sollte bei Werkstückdicken oberhalb von 1,5 mm Dicke erfolgen, damit die optimale Korrosionsbeständigkeit des Materials erreicht wird. Unter 1,5 mm Dicke kann auch beschleunigt mit Luftdüsen abgekühlt werden.

Für Einsätze in Druckwasserreaktoren ist im Allgemeinen eine anschließende Wärmebehandlung von ca. 10 Stunden zwischen 700 und 740 °C erforderlich, die dazu dient, Karbide gezielt an Korngrenzen auszuscheiden. Bei jeder Art von Wärmebehandlung sind die oben genannten Sauberkeitsanforderungen einzuhalten.

Entzundern und Beizen

Oxide von VDM® Alloy 690 und Verfärbungen im Bereich von Schweißnähten haften fester als bei nichtrostenden Stählen. Schleifen mit sehr feinen Schleifbändern oder Schleifscheiben wird empfohlen. Schleifbrand muss unbedingt vermieden werden. Vor dem Beizen, das vorzugsweise in Salpeter-Flusssäure erfolgt, müssen Oxid- und Zunderschichten durch Strahlen aufgebrochen oder in oxidierenden Salzsäuremelzen vorbehandelt werden. Die verwendeten Beizbäder müssen bezüglich Konzentration und Temperatur sorgfältig überwacht werden; durch zu langes Beizen kann die Werkstoffoberfläche durch interkristalline Korrosion geschädigt werden.

Spanabhebende Bearbeitung

VDM® Alloy 690 wird bevorzugt im geglühten Zustand zerspannt. Da diese Legierung starke Kaltverfestigung aufweist, sollten niedrige Schnittgeschwindigkeiten verwendet werden und das Werkzeug ständig im Eingriff bleiben. Eine ausreichende Spantiefe ist notwendig, um die kaltverfestigte Zone zu unterschneiden.

Entscheidenden Einfluss auf einen stabilen Zerspanungsprozess hat eine optimale Wärmeabfuhr durch große Mengen geeigneter, vorzugsweise wasserhaltiger Kühlschmierstoffe.

Schweißtechnische Hinweise

Beim Schweißen von Nickellegierungen und Sonderedelstählen sind die nachfolgenden Hinweise zu berücksichtigen:

Arbeitsplatz

Ein separat angeordneter Arbeitsplatz ist vorzusehen, der deutlich getrennt ist von den Bereichen, in denen C-Stahl verarbeitet wird. Größte Sauberkeit ist Voraussetzung, und Zugluft beim Schutzgasschweißen ist zu vermeiden.

Hilfsmittel und Kleidung

Saubere Feinlederhandschuhe und saubere Arbeitskleidung sind zu verwenden.

Werkzeug und Maschinen

Werkzeuge, die für andere Werkstoffe verwendet werden, dürfen nicht für Nickellegierungen und Edelstähle eingesetzt werden. Es sind ausschließlich Edelstahlbürsten zu verwenden. Ver- und Bearbeitungsmaschinen, wie Scheren, Stanzen oder Walzen sind so auszurüsten (Filz, Pappe, Folien), dass über diese Anlagen die Werkstückoberflächen nicht durch das Eindringen von Eisenpartikeln beschädigt werden können, was letztlich zu Korrosion führen kann.

Schweißnahtvorbereitung

Die Schweißnahtvorbereitung ist vorzugsweise auf mechanischem Wege durch Drehen, Fräsen oder Hobeln vorzunehmen. Abrasives Wasserstrahlschneiden oder Plasmaschneiden ist ebenfalls möglich. In letzterem Fall muss jedoch die Schnittkante (Nahtflanke) sauber nachgearbeitet werden. Zulässig ist vorsichtiges Schleifen ohne Überhitzung.

Zünden

Das Zünden darf nur im Nahtbereich, z.B. an den Nahtflanken oder auf einem Auslaufstück und nicht auf der Bauteiloberfläche, vorgenommen werden. Zündstellen sind Stellen, an denen es bevorzugt zu Korrosion kommen kann.

Öffnungswinkel

Im Vergleich zu C-Stählen weisen Nickellegierungen und Sonderedelstähle eine geringere Wärmeleitfähigkeit und eine höhere Wärmeausdehnung auf. Diesen Eigenschaften ist durch größere Wurzelspalte bzw. Stegabstände (1 bis 3 mm) Rechnung zu tragen. Aufgrund der Zähflüssigkeit des Schweißgutes (im Vergleich zu Standardausteniten) und der Schrumpfungstendenz sind Öffnungswinkel von 60 bis 70° – wie Abbildung 1 zeigt – für Stumpfnähte vorzusehen.

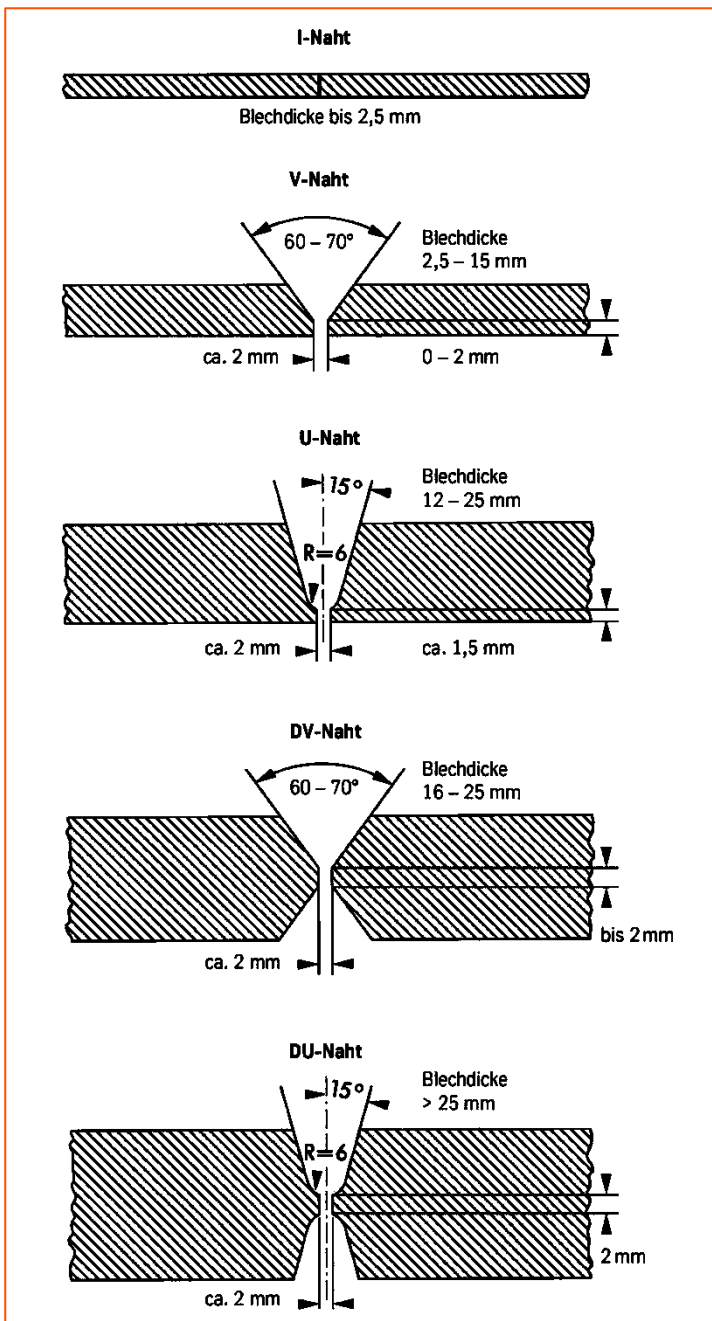


Abbildung 1 – Nahtvorbereitungen für das Schweißen von Nickellegierungen und Sonderedelstählen

Reinigung

Die Reinigung des Grundwerkstoffes im Nahtbereich (beidseitig) und des Schweißzusatzes (z. B. Schweißstab) sollte mit Aceton erfolgen.

Schweißverfahren

VDM® Alloy 690 kann artgleich und mit vielen anderen Metallen nach konventionellen Verfahren geschweißt werden. Dies umfasst WIG, MIG/MAG und Plasma-Schweißen. Bei Schutzgas-Schweißverfahren ist die Anwendung der Impulstechnik zu bevorzugen. Für das MAG-Verfahren wird der Einsatz eines Mehrkomponenten-Schutzgases (Ar + He + H₂ + CO₂) empfohlen. Zum Schweißen sollte VDM® Alloy 690 im lösungsgeglühten Zustand vorliegen und frei von Zunder, Fett und Markierungen sein. Beim Schweißen der Wurzel ist auf besten Wurzelschutz mit reinem Argon (Ar 4.6) zu achten, sodass nach dem Schweißen der Wurzel die Schweißnaht frei von Oxiden ist. Wurzelschutz wird ebenfalls für die erste und in einigen Fällen, abhängig von der Schweißkonstruktion, auch für die zweite Zwischenlagenschweißung nach der Wurzelschweißung empfohlen. Etwaige Anlauffarben sind zu entfernen, vorzugsweise mit einer Edelstahlbürste, während die Schweißnaht noch warm ist.

Schweißzusatz

Folgende Schweißzusätze werden empfohlen:

Als Schweißzusatzwerkstoff zum Schweißen von VDM® Alloy 690 kann VDM® FM 52 eingesetzt werden, der auf Anfrage in verschiedenen Produktformen erhältlich ist. Eine verbesserte Variante zum VDM® FM 52 stellt der VDM FM 52i® dar, der sich durch eine besonders hohe Heißrisssicherheit beim Schweißen auszeichnet. VDM FM 52i® ist in folgenden Produktformen erhältlich:

WIG-Stab, Schweißdraht, Drahtelektrode und Schweißband*)

Umhüllte Stabelektroden

VDM FM 52i®
ASME CODE Case 2142-4
UNS N06056
AWS A5.14: ERNiCrFe-15

VDM FM 52i® auf Anfrage erhältlich
UNS W86056 (proposed)
AWS A5.11: ENiCrFe-15

*) Empfehlungen zum Schweißpulver auf Anfrage

Schweißparameter und Einflüsse

Es ist dafür Sorge zu tragen, dass mit gezielter Wärmeführung und geringer Wärmeeinbringung gearbeitet wird, wie in Tabelle 6 exemplarisch aufgeführt. Die Strichraupentechnik ist anzustreben. Die Zwischenlagentemperatur sollte 120 °C nicht überschreiten. Prinzipiell ist eine Kontrolle der Schweißparameter erforderlich.

Die Wärmeeinbringung Q kann wie folgt berechnet werden:

$$Q = \frac{U \cdot I \cdot 60}{v \cdot 1.000} \left(\frac{\text{kJ}}{\text{cm}} \right)$$

U = Lichtbogenspannung, Volt
I = Schweißstromstärke, Ampere
v = Schweißgeschwindigkeit, cm/min

Nachbehandlung

Bei optimaler Ausführung der Arbeiten führt das Bürsten direkt nach dem Schweißen, also im noch warmen Zustand, ohne zusätzliches Beizen zum gewünschten Oberflächenzustand, d.h. Anlauffarben können restlos entfernt werden. Beizen, wenn gefordert oder vorgeschrieben, ist im Allgemeinen der letzte Arbeitsgang an der Schweißung. Die Hinweise im Abschnitt „Entzundern und Beizen“ sind zu beachten. Wärmebehandlungen sind in der Regel weder vor noch nach dem Schweißen notwendig.

Eine Stabilglühung sollte an Halbzeugen durchgeführt werden, die bereits bei Betriebstemperaturen von 600 bis 650 °C im Einsatz waren, ehe sie in diesem kritischen Temperaturbereich nach Reparaturschweißungen wieder eingesetzt werden.

Dicke (mm)	Schweiß- verfahren	Schweißzusatz		Wurzellage ¹⁾		Füll- und Decklage		Schweiß- geschwin- digkeit (cm/min.)	Schutzgas	
		Durchmes- ser (mm)	Geschwin- digkeit (m/min.)	I in (A)	U in (V)	I in (A)	U in (V)		Art	Menge (l/min.)
3	m-TIG	2		90	10	110-120	11	15	I1, R1 mit max. 3% H2	8-10
6	m-TIG	2-2.4		100-110	10	120-140	12	10-16	I1, R1 mit max. 3% H2	8-10
8	m-TIG	2.4		100-110	11	130-140	12	10-16	I1, R1 mit max. 3% H2	8-10
10	m-TIG	2.4		100-110	11	130-140	12	10-16	I1, R1 mit max. 3% H2	8-10
3	v-TIG	1.2	1.2	90	10	150	11	25	I1, R1 mit max. 3% H2	15-20
5	v-TIG	1.2	1.4	100-110	11	180	12	25	I1, R1 mit max. 3% H2	15-20
2	v-TIG HD	1		90	10	180	11	80	I1, R1 mit max. 3% H2	15-20
10	v-TIG HD	1.2		100-110	11	220	12	40	I1, R1 mit max. 3% H2	15-20
4	Plasma ²⁾	1.2	1	180	25			30	I1, R1 mit max. 3% H2	30
6	Plasma ²⁾	1.2	1	200-220	25			26	I1, R1 mit max. 3% H2	30

¹⁾ Wurzellage: Bei allen Schutzgasschweißungen ist auf ausreichenden Wurzelschutz, z. B. mit Ar 4.6, zu achten.

²⁾ Plasma: empfohlenes Plasmagas Ar 4.6 / Plasmamenge 3,0-3,5 l/min Streckenergie kJ/cm: WIG, MIG/MAG manuell, mechanisiert max. 8; E-Hand max. 7; Plasma max. 10 Die Angaben sind Anhaltswerte, die das Einstellen der Schweißmaschinen erleichtern sollen.

Tabelle 7 – Schweißparameter

Verfügbarkeit

VDM® Alloy 690 ist in folgenden Standard-Halbzeugformen lieferbar:

Blech

Lieferzustand: Warm- oder kaltgewalzt, wärmebehandelt, entzundert bzw. gebeizt

Lieferzustand	Dicke mm	Breite mm	Länge mm	Stückgewicht kg
Kaltgewalzt	1-7	1.000-2.500	< 5.500	<3.350
Warmgewalzt*	3-100	1.000-2.500	< 12.000	< 3.350

Band

Lieferzustand: Kaltgewalzt, wärmebehandelt, und gebeizt oder blankgeglüht

Dicke mm	Breite mm	Coil-Innendurchmesser mm			
0,025-0,15	4-230	300	400	500	
0,15-0,25	4-720	300	400	500	
0,25-0,6	6-750		400	500	600
0,6-1	8-750		400	500	600
1-2	15-750		400	500	600
2-3	25-750		400	500	600

Stange

Lieferzustand: Geschmiedet, gewalzt, gezogen, wärmebehandelt, oxidiert, entzundert bzw. gebeizt, überdreht, geschält oder geschliffen

Abmessungen	Außendurchmesser mm	Länge mm
Allgemeine Abmessungen	6-800*	1.500-12-000
Werkstoffspezifische Abmessungen	22-300	1.500-12.000

weitere Formen und Abmessungen auf Anfrage möglich

Draht

Lieferzustand: Blank gezogen, ¼ hart bis hart, blankgeglüht in Ringen, Behältern, auf Spulen und Kronenstöcken

Gezogen mm	Warmgewalzt mm
0,16-10	5,5-19

Impressum

5. Februar 2021

Herausgeber

VDM Metals International GmbH
Plettenberger Straße 2
58791 Werdohl
Germany

Disclaimer

Alle Angaben in diesem Datenblatt beruhen auf Ergebnissen aus der Forschungs- und Entwicklungstätigkeit der VDM Metals International GmbH und den zum Zeitpunkt der Drucklegung zur Verfügung stehenden Daten der aufgeführten Spezifikationen und Standards. Die Angaben stellen keine Garantie für bestimmte Eigenschaften dar. VDM Metals behält sich das Recht vor, Angaben ohne Ankündigung zu ändern. Alle Angaben in diesem Datenblatt wurden nach bestem Wissen zusammengestellt und erfolgen ohne Gewähr. Lieferungen und Leistungen unterliegen ausschließlich den jeweiligen Vertragsbedingungen und den Allgemeinen Geschäftsbedingungen der VDM Metals. Die Verwendung der aktuellsten Version eines Datenblatts obliegt dem Kunden.

VDM Metals International GmbH
Plettenberger Straße 2
58791 Werdohl
Germany

Telefon +49 (0)2392 55 0
vdm@vdm-metals.com

www.vdm-metals.com